

高压电磁阀 先导式

黄铜或不锈钢体

1/4" to 3/4" NPT

特征:

- 坚固耐用的活塞能够承受额定压力为1500 psi
- 高流量角体设计
- 理想的高压水应用, 如洗车
- 可安装在任何位置



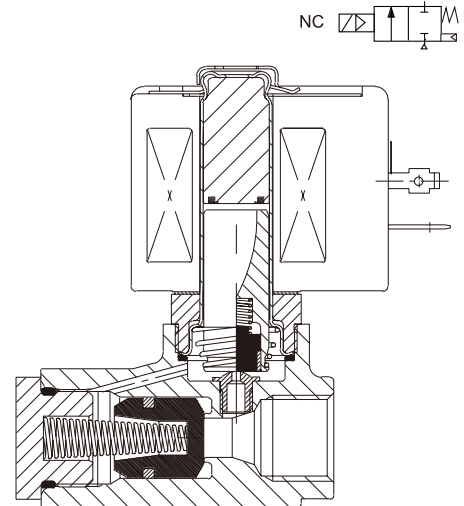
结构

与流体接触的阀部件		
阀体	黄铜	304不锈钢
密封件	NBR, PTFE	PTFE, NBR
阀芯套管	305 不锈钢	
阀芯及铁芯	430F 不锈钢	
阀芯弹簧	302 不锈钢	
屏蔽环	铜	银

电气

标准线圈和绝缘温度等级	额定功率和功耗				备用线圈零件型号			
	DC Watts	AC			标准型		防爆型	
		Watts	VA 保持	VA 峰值	AC	DC	AC	DC
F	-	10.1	25	50	238610	-	238614	-
F	22.6	17.1	40	70	238610	238710	238614	238714

标准电压: 24, 120, 240, 480 volts AC, 60 Hz (or 110, 220 volts AC, 50 Hz).
6, 12, 24, 120, 240 volts DC.
必须在订货时注明, 其他电压也可供选择.



规格(公制)

管径 (英寸)	通径 (毫米)	流量系数 (m3/h)	操做压差 (psi)							最大介质温度 °F		黄铜阀体		不锈钢阀体		功率/线圈绝缘等级	
			Min.	Max. AC			Max. DC					AC	DC	型号	结构号	型号	结构号
				空气-惰性气体	水	轻油@ 300 SSU	空气-惰性气体	水	轻油@ 300 SSU								
通用型(任意进气口)																	
1/4	8	1.3	0.7	52	52	52	-	-	-	93	-	M8223G021	1	-	-	10.1/F	-
1/4	8	1.3	0.7	103	103	103	34	34	34	93	65	M8223G025	1	-	-	17.1/F	22.6/F
3/8	8	1.3	0.7	52	52	52	28	28	28	93	65	M8223G023	1	-	-	10.1/F	22.6/F
3/8	8	1.3	0.7	103	103	103	34	34	34	93	65	M8223G027	1	-	-	17.1/F	22.6/F
1/2	10	2.7	1.7	103	103	103	34	34	34	93	65	M8223G003	2	M8223G010	4	17.1/F	22.6/F
3/4	19	6.7	1.7	52	52	52	31	31	31	93	65	M8223G005	3	M8223G012	5	17.1/F	22.6/F

出水压力高达 16bar.

流体阀元件