

真空过滤器

VZFC 系列

技术规格

型号	VZFC100-04B	VZFC100-06B	VZFC200-06B	VZFC200-08B
适合管子外径(mm)	Φ4	Φ6	Φ6	Φ8
流量l/min	10	20	30	50
使用流体	空气、氮气			
使用压力范围	-100~0kPa			
过滤精度	10 μm			
环境及流体温度	0~60°C(但未冻结)			
滤芯耐压差	1.5bar			
适合软管材料	尼龙、软尼龙、PU软管、极软PU管			
滤芯(备件)	FC-100		FC-200	



产品特点

- ◇ 体积小、重量轻
- ◇ 快换接头式，配置方便快捷
- ◇ 滤芯可以更换
- ◇ 采用快捷的装拆结构，不需要工具便可更换滤芯
- ◇ 直通型，进口与出口在同一条线上，安装方便
- ◇ 标准型带托架

订购码

VZFC 100 - 04 B

① ② ③

① 真空流量

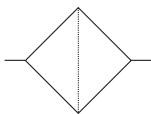
100	最大20l/min
200	最大50l/min

② IN·OUT适合管子外径

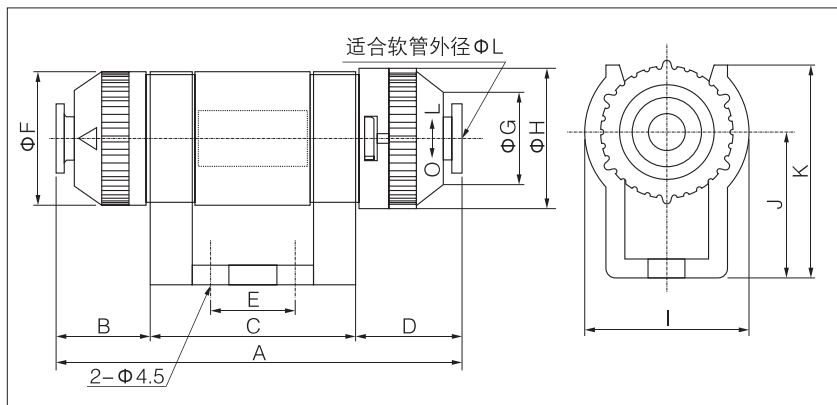
记号	管子外径	适合系列
04	Φ4	VZFC100
06	Φ6	VZFC100 VZFC200
08	Φ8	VZFC200

③ 带托架

图形符号



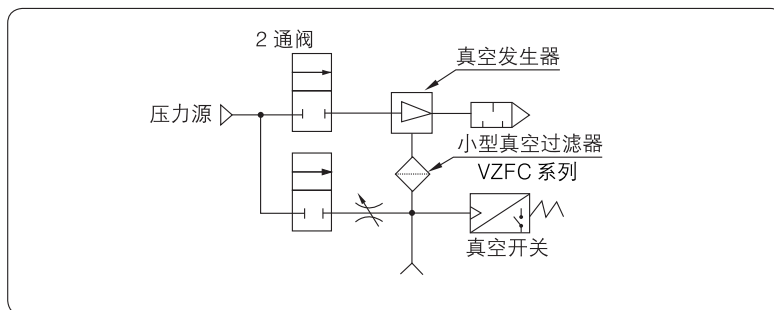
外形尺寸(mm)



型号	VZFC-100-04B	VZFC-100-06B	VZFC-200-06B	VZFC-200-08B
A	53.2	53.2	67	67
B	9.1	9.1	15.5	15.5
C	30	30	34	34
D	14.1	14.1	17.5	17.5
E	10	10	14	14
F	18	18	22	22
G	11.6	11.6	15.6	15.6
H	19.5	19.5	23.1	23.1
I	23	23	27	27
J	20	20	24	24
K	29	29	35	35
L	4	6	6	8

应用例

• 真空发生器系统应用



• 真空泵系统应用

