

非接触式吸盘 M-NCT 系列



特点

- 最大程度地减轻工件的伤痕及吸附痕迹
- 可吸起BGA等有孔PCB板
- 因为是非接触，成本上费用可减低
- 减少空气消耗量
- 提升吸力

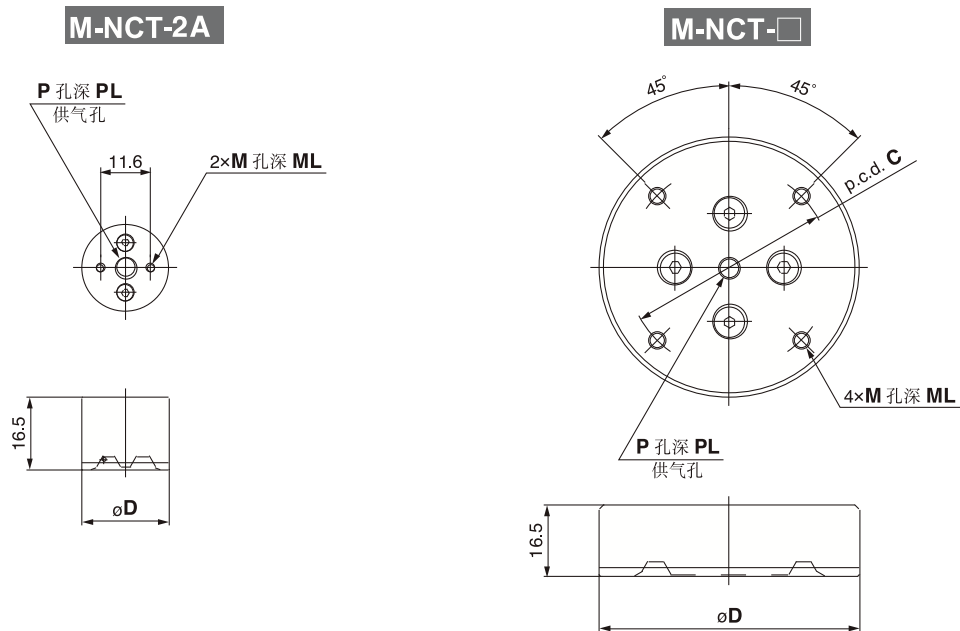
型号表示方法

M-NCT-4A

吸盘直径

2A	20mm
4A	40mm
6A	60mm
8A	80mm
10A	100mm

外形尺寸图 (毫米)



型号	P	PL	M	ML	C	D
M-NCT-2A	M5×0.8	5	M2×0.4	3.2		20
M-NCT-4A	M5×0.8	5	M4×0.7	5	32.8	40
M-NCT-6A	M5×0.8	5	M4×0.7	5	47	60
M-NCT-8A	Rc1/8	—	M4×0.7	5	47	80
M-NCT-10A	Rc1/8	—	M4×0.7	5	47	100

规格

(供给压力设定为 0.4MPa 时)

外形规格 (mm)	20	40	60	80	100
吸力 (N)	3	11	19	27	35
空气消耗量 ℓ/min (ANR)	85	145	170	200	240
接管口径	M5×0.8			Rc1/8	
使用流体	空气 ※				
使用压力	0.01 ~ 0.5MPa				
保证耐压力	0.75MPa				
环境和流体温度	-5~60°C(未冻结)				
润滑	不需要				

真空元件