

输送型真空发生器 VCPF 系列

产品特点

◇此系列真空发生器是直通设计，在输送物料时无堵塞且无需维护，适用于输送颗粒、粉末及块状物体等。这些发生器有不同规格孔径，最高流量孔径可达38mm。

技术规格

最大真空度	-35kPa
最大真空流量	5610l/m
供气压力	4-6bar 最大7bar
供气类型	干燥的压缩空气



订购码

VCPF 2-3 - AL

① ②

① 规格

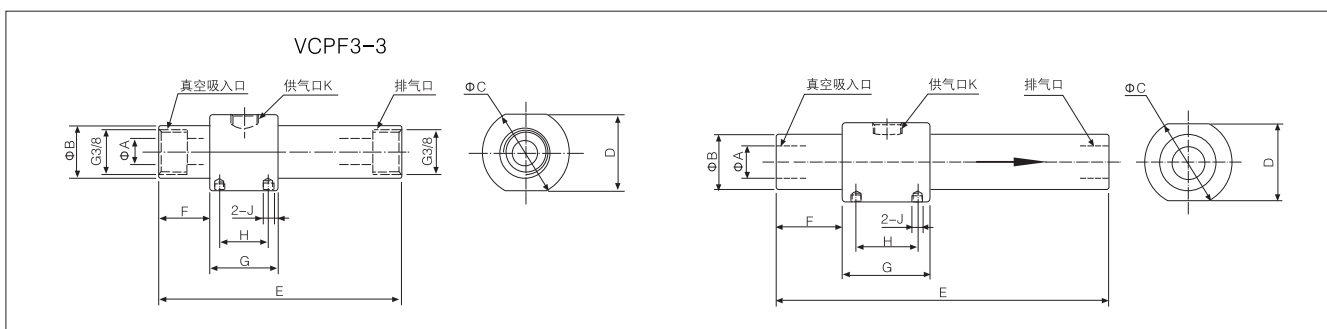
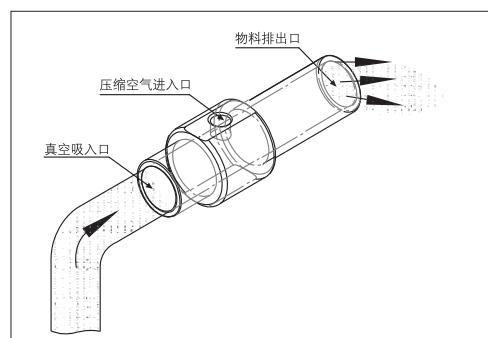
2-3	7-6
3-3	15-3
5-6	15-6

② 材料

AL-铝
SS-不锈钢

应用事例

- ◇真空输送物料
- ◇清除各种造纸及原料加工边线
- ◇输送小麦、玉米等谷物
- ◇输送洗衣粉和塑料粉
- ◇去除钻孔工序中的碎片
- ◇去除发动机配件等研磨工序中的粉末



型号	尺寸规格									
	ΦA	ΦB	ΦC	D	E	F	G	H	J	K
VCPF2-3	6.5	18.5	32	30	89	19	25	18	M4	G1/8
VCPF3-3	9.5	18.5	32	30	89	19	25	18	M4	G1/8
VCPF5-6	12.5	24	38	34	140	25.5	32	23	M4	G1/4
VCPF7-6	19	32	50	45	190	38	50	35	M6	G3/8
VCPF15-3	38	49.6	69	65	205	40	60	42	M6	G3/8
VCPF15-6	38	49.6	69	65	205	40	60	42	M6	G3/8

VCPF系列真空流量(l/m)、真空度(-kPa)、耗气量(l/m)

型号	空气速度	真空流量	真空度	空气消耗量(l/m)	
	ft/s			2.8bar	5.5bar
VCPF2-3	485	295	26	85	160
VCPF3-3	328	425	16	95	170
VCPF5-6	361	870	35	395	680
VCPF7-6	325	1825	28	790	1365
VCPF15-3	223	4400	9	405	695
VCPF15-6	270	5610	9	790	1365