

多级真空发生器

VZL212 系列

产品特点

- ◇ 采用上下重叠两个3级扩压管，节省流量和吸入流量都是VZL112的两倍
- ◇ 可带真空压力开关
- ◇ 可内置消声器
- ◇ 可两个方向安装(底、侧)



订购码

VZL 212 □ - □ □  
 ① ② ③ ④

① 喷嘴孔径

12	Φ 1.2mm
----	---------

④ 真空用数字式压力开关规格

MPX-R01 (-100~100kPa)	
MPX-R01N	NPN 输出
MPX-R01P	PNP 输出

导线长度2m

② 排气规格

无记号	内置消声器
P	通口排气

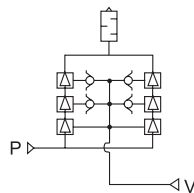
③ 真空压力检出部

无记号	无
GN	接头 Rc1/8

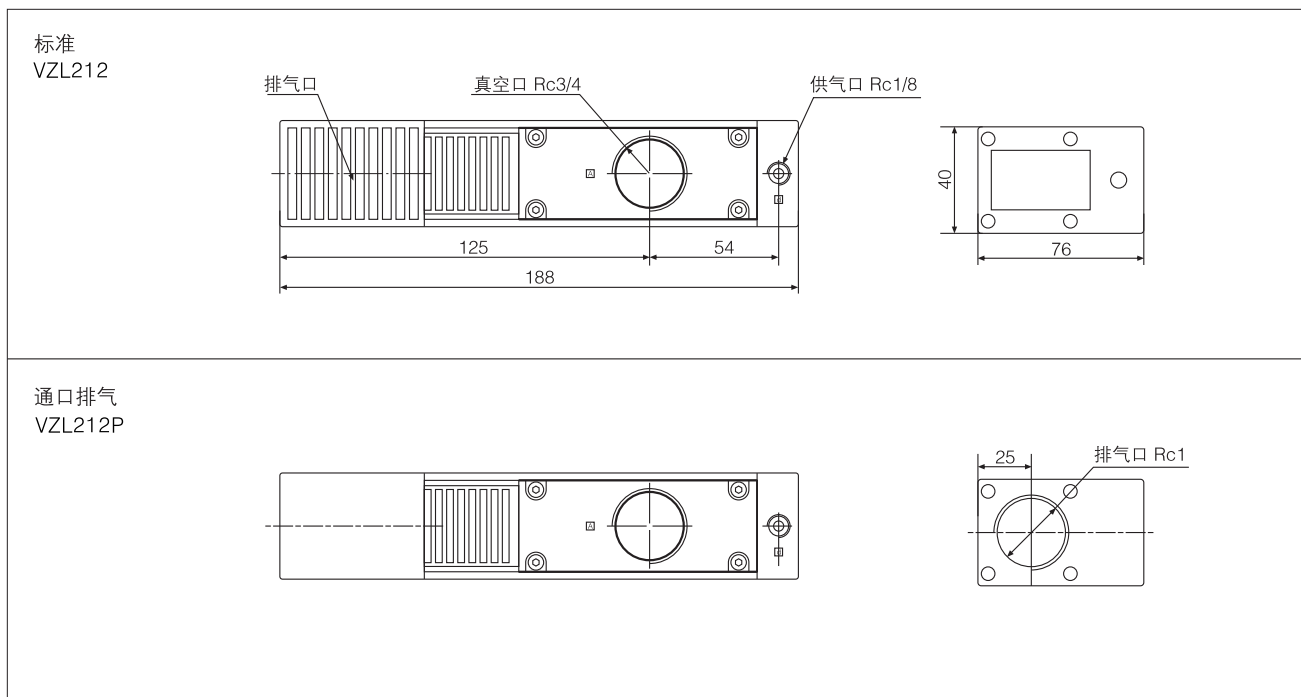
技术规格

喷嘴孔径	Φ 1.2mm × 2
最大真空流量	200 l/min
空气消耗量	126 l/min
最高真空度	-84kPa
最高使用压力	7bar
供给压力范围	2~5bar
标准供给压力	4bar
使用温度范围	5~50℃

图形符号



外形尺寸(mm)

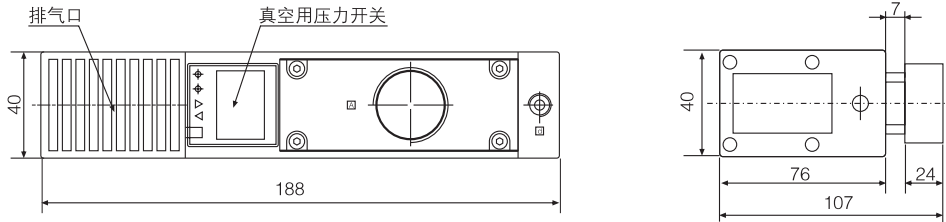


真空元件

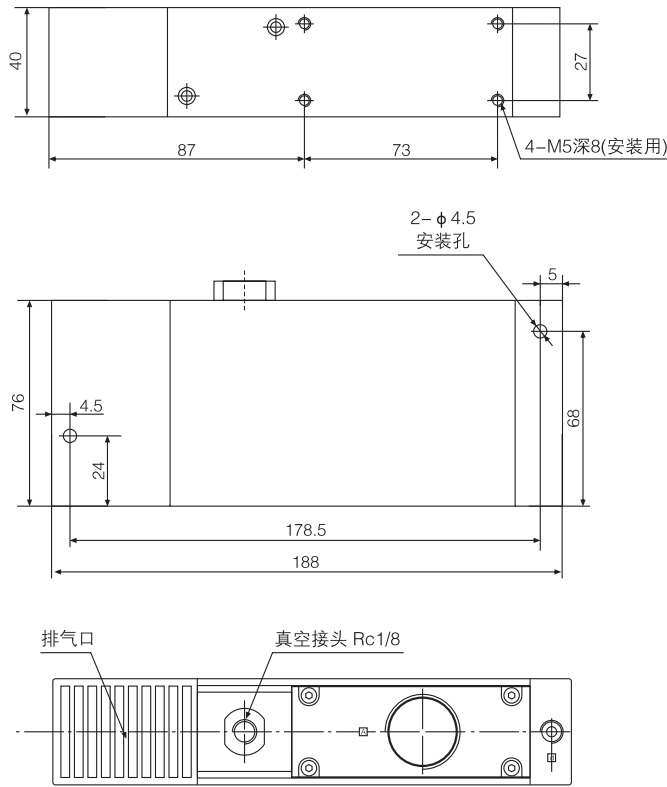
多级真空发生器

VZL212 系列

带真空用数字式压力开关  
VZL212-GN-MPX-R01



带真空用接头  
VZL212-GN



真空元件

多级真空发生器

VZL212 系列

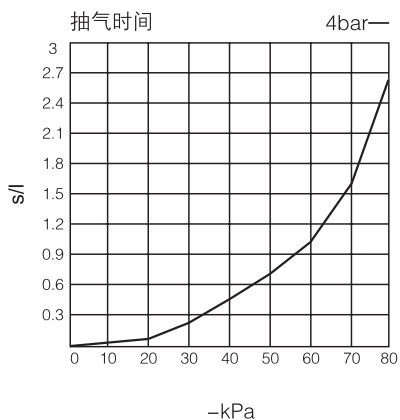
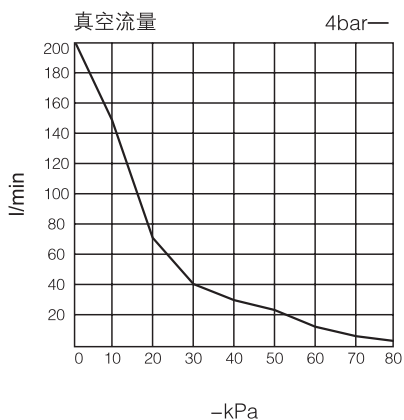
• VZL212

不同真空度(-kPa)的真空流量(l/min)

供气压力 bar	空气消耗量 l/min	不同真空度 (-kPa)的真空流量(l/min)									最大真空度 -kPa
		0	10	20	30	40	50	60	70	80	
4	125	200	150	52	40	30	25	15	8	3	84

不同真空度(-kPa)的抽气时间(s/l)

供气压力 bar	空气消耗量 l/min	不同真空度(-kPa)的抽气时间(s/l)								最大真空度 -kPa
		10	20	30	40	50	60	70	80	
4	125	0.011	0.076	0.246	0.415	0.646	0.98	1.52	2.46	84



真空元件