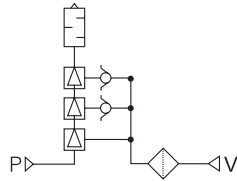


多级真空发生器

VZL112 系列

产品特点

- ◇ 采用3级扩压管，真空流量可增大250%，节省流量20%
- ◇ 可带阀，真空用压力表或压力开关
- ◇ 滤芯可更换
- ◇ 内置真空过滤器及消声器
- ◇ 可3个方向安装(顶、底、侧)



真空发生器规格

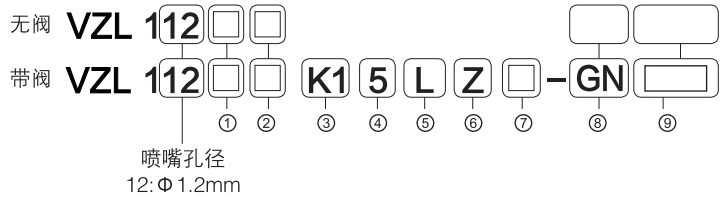
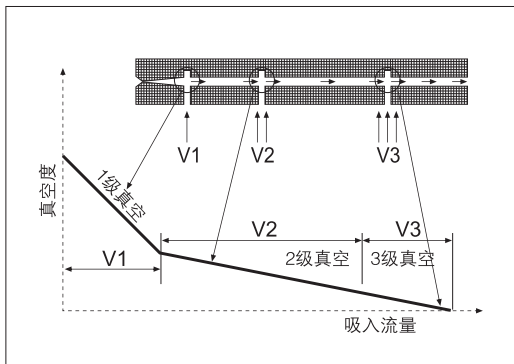
喷嘴孔径	Φ 1.2mm
最大真空流量	100l/min
空气消耗量	63l/min
最高真空度	-84kPa
最高使用压力	7bar
供给压力范围	2~5bar
标准供给压力	4bar
使用温度范围	5~50℃

供给阀·破坏阀规格

型号	SYJ514-□□□
机能	内部先导式N.C
使用压力范围	2~5bar
环境及流体温度	5~50℃
响应时间(0.5MPa时)	25ms以下
最大动作频度	5Hz
手动操作	非锁定推压式，推压回转锁定式螺丝刀操作
先导排气方式	各自排气型、集中排气型
给油	不需要
安装姿势	自由
耐冲击/耐振动	150/30m/s <sup>2</sup>
保护构造	防尘

节省能源

3级扩压管设计



① 排气规格

无记号	内置消声器
P	通口排气

⑥ 指示灯过电压保护回路

无记号	无指示灯及过电压保护回路
S	带过电压保护回路
Z	带指示灯及过电压保护回路

② 排气通口螺纹(仅排气通口)

Nil	Rc1/2
F	G1/2
N	1/2-14NPT
T	1/2-14NPTF

⑦ 手动操作

无记号	非锁定推压式
D	推压回转锁定式螺丝刀操作

③ 供给阀·破坏阀的组合

K1	带供给阀·破坏阀
K2	带供给阀

⑧ 真空压力检出部

无记号	无
GN	真空用接头 Rc1/8

④ 额定电压

DC规格		AC规格	
5	24V	1	100V
6	12V	2	200V
V	6V	3	110V
S	5V	4	220
R	3V		

⑨ 真空用数字式压力开关规格

MPX-R01(-100~100kPa)		
MPX-R01N	NPN 输出	导线长度2m
MPX-R01P	PNP 输出	

⑤ 导线引出方式

G	直接出线式	导线长0.3m
L	形插座式	导线长0.3m

真空元件

多级真空发生器  
VZL112 系列  
外形尺寸(mm)

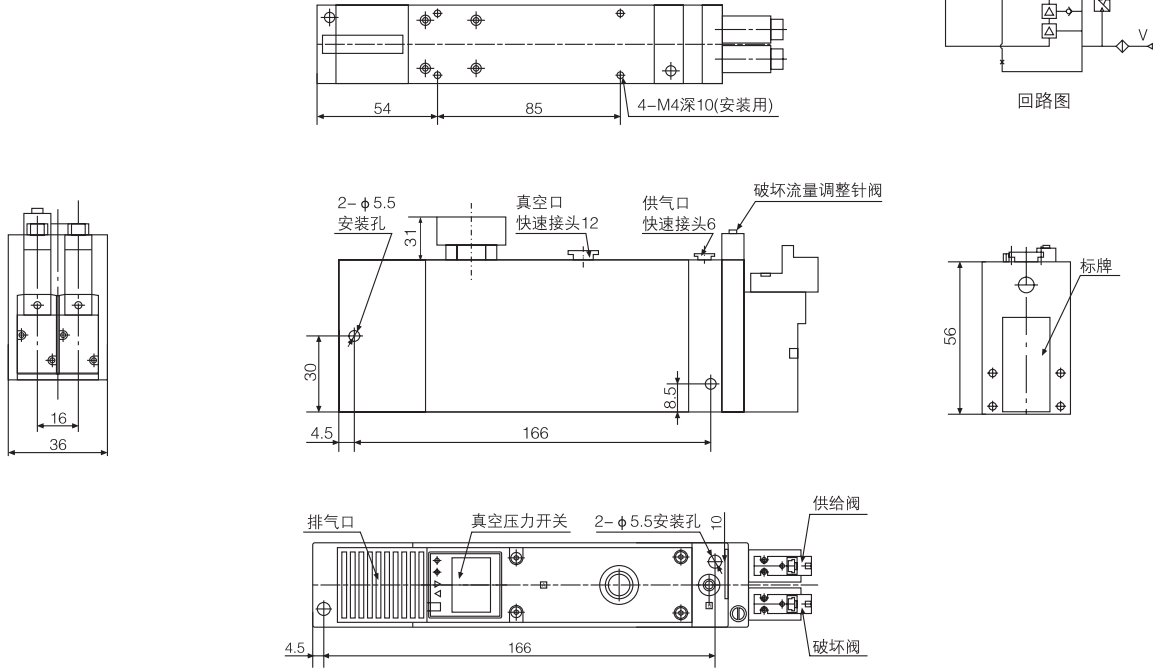
<p>标准 VZL112</p>		
<p>通口排气 VZL112P</p>		
<p>带真空用接头 VZL112-GN</p>		
<p>带真空用数字式压力开关 VZL112-GN-MPX-R01</p>		

真空元件

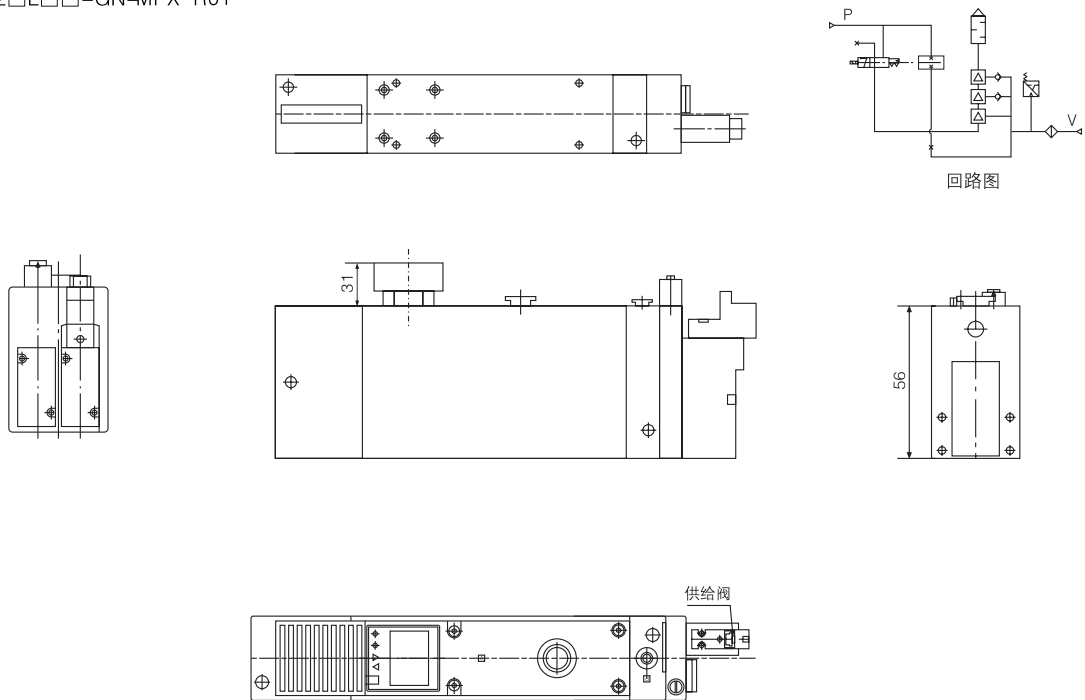
VZL112

多级真空发生器  
VZL112 系列

带供给阀·破坏阀  
VZL112-K1□L□□-GN-MPX-R01



带供给阀  
VZL112-K2□L□□-GN-MPX-R01



真空元件

## 多级真空发生器

## VZL112 系列

• VZL112

## 不同真空度(-kPa)的真空流量(l/min)

供气压力 bar	空气消耗量 l/min	不同真空度(-kPa)的真空流量(l/min)									最大真空度 -kPa
		0	10	20	30	40	50	60	70	80	
4	63	100	65	26	20	18.5	13	8	5	2.8	84

## 不同真空度(-kPa)的抽气时间(s/l)

供气压力 bar	空气消耗量 l/min	不同真空度(-kPa)的抽气时间(s/l)								最大真空度 -kPa
		10	20	30	40	50	60	70	80	
4	63	0.05	0.172	0.4	0.67	1.07	1.63	2.46	3.9	84

