

## 基本型真空发生器 VSBP 系列



### 产品特点

- ◇ 塑料外壳，重量轻、体积小
- ◇ 螺纹连接
- ◇ 开口式消声器

### 主要优势

- ◇ 适合快速运动系统中各工位需要真空的场合
- ◇ 有各种输出动力，满足最小空气消耗量的要求
- ◇ 安装简便，节省空间
- ◇ 噪音低，最低维护要求

### 应用

- ◇ 用于进料系统中
- ◇ 搬运电子元器件
- ◇ 用于和金属板加工过程中分离工件的作业
- ◇ 真空发生器组件结构，可控制单独分散的吸盘

### 结构

- ◇ 外壳由轻质耐冲击塑料整体制成
- ◇ 压缩空气和真空管路用螺纹孔连接
- ◇ 外型设计流畅
- ◇ 可以用螺纹孔平置安装或用安装基座竖立安装

### 技术规格

型号	喷嘴直径 mm	真空度 -kPa	最大真空流量 l/min	空气消耗量 l/min	吸取物件时噪音等级 db(A)
VSBP 10 SDA	1.0	-85	38	50	59
VSBP 15 SDA	1.5	-85	72	110	65

\*长度为不超过2m

型号	空闲时噪音等级 db(A)	工作压力 bar	建议压缩空气 软管内径mm	建议真空 软管内径mm	重量g	工作温度 °C
VSBP 10 SDA	65	4.5	4	6	22.0	0 - 60
VSBP 15 SDA	72	4.5	4	6	22.0	0 - 60

\*长度为不超过2m

### 订购码

**VSBP 15 G2 SDA**

①      ②      ③

#### ① 喷嘴直径

10	φ 1.0
15	φ 1.5

#### ②

螺纹孔	G2(见右表)
-----	---------

#### ③

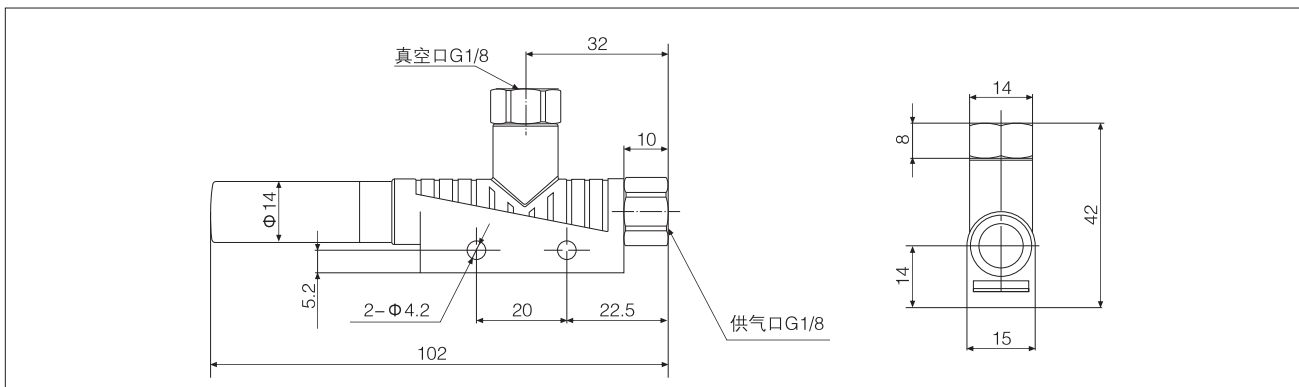
空白	无记号
SDA	带轴向消声器

#### • 连接螺纹

型号	连接：快换连接/螺纹连接	
	SUP	VAC
VSBP 10 G2	G1/8	G1/8
VSBP 15 G2		

基本型真空发生器  
VSBP 系列

外形尺寸 (mm)



不同真空度(-kPa)的真空流量(l/min)

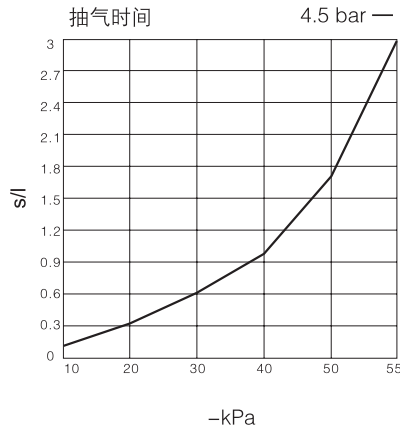
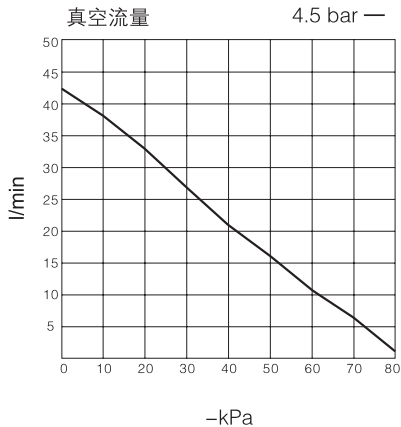
型号	-kPa	供气压力	空气消耗量	0	10	20	30	40	50	60	70	80	最大真空度
VSBP10	4.5 bar	50 l/min	38	30	26	23	18.6	16	11	7	1.8	-85kPa	
VSBP15			72	60	52	44	36	30	24	15.5	2.2		

不同真空度(-kPa)的抽气时间(s/l)

型号	-kPa	供气压力	空气消耗量	10	20	30	40	50	60	70	最大真空度
VSBP10	4.5 bar	50 l/min	0.123	0.323	0.6	1	1.72	3	—	-85kPa	
VSBP15			110 l/min	0.06	0.18	0.32	0.52	0.81	1.32		2.7

真空元件

•VSBP10



•VSBP15

