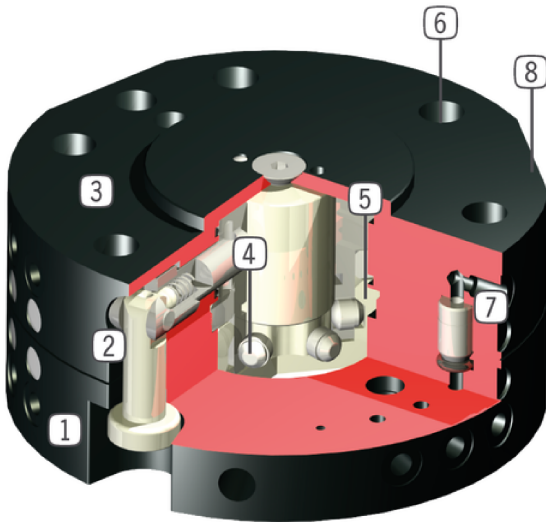


机械人行业用工具快换 MHW系列



产品特点

- 分秒内完成快换
分秒的工具转换降低您的初始开销并且最大化的减少因换工具而产生的停产时间。
- 集成内置气路系统
内置空气传输来激活执行器也可以电力传输。
- 无需工具即可更换
自带锁紧杆完全隐藏在外壳内，不需要其他工具就可以直接实现快换。



具体优势

- 1 非固定端：用于工具端安装
- 2 锁紧杆：由弹簧实现的卡锁功能
- 3 固定端：用于机械手端安装
- 4 锁销：配套于锁紧套
- 5 锁定行程：可通过锁紧套反复调整
- 6 机械手法兰：安装圈符合ISO 9409-1标准
- 7 内置气路固定端到非固定端可实现空气/真空传输，可实现无管操作
- 8 安装能源模块

MHW2000系列

产品特点

- 分秒内完成快换
分秒的工具转换降低您的初始开销并且最大化的减少因换工具而产生的停产时间。
- 集成内置气路系统
内置空气传输来激活执行器也可以电力传输。
- 包括防掉落保护装置
避免任何非正常工件掉落 - 这样更高的保证了人和机器的安全。



机械人行业用工具快换 MWR系列

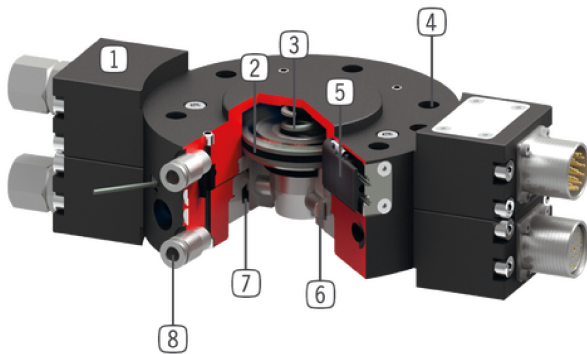


产品特点

- 断气情况下确保保持力
双重保险系统由弹簧储能器和自锁机制两套系统组成，确保安全。
- 极扁平的设计
这个结构减少了机械手端到负载端距离，降低对机器人的力矩负载要求，从而可选择更经济划算的机器人型号。
- 可任意组合各种能源信号的转换系统
不论您需要转换什么样的信号，根据我们丰富的实际应用经验，我们会帮您找到适合您需求的解决方案！

具体优势

- 1 能源模块
- 2 驱动：双作用气缸
- 3 内置弹簧：断气情况下能源储备
- 4 机械手法兰：安装圈符合ISO 9409-1标准
- 5 活塞位置检测：通过磁性传感器实现
- 6 锁销：配套于锁紧套
- 7 锁紧套：高力矩
- 8 内置气路：固定端到非固定端可实现空气/真空传输，可实现无管操作。



MWR1000 系列

产品特点

- 断气情况下确保保持力
双重保险系统由弹簧储能器和自锁机制两套系统组成，确保安全。
- 负载最大可达到1吨
这个可靠的自动快换工具可胜任于最大型号的机器人。
- 可任意组合各种能源信号的转换系统
不论您需要转换什么样的信号，根据我们丰富的实际应用经验，我们会帮您找到适合您需求的解决方案！

